



ISTITUTO TECNICO INDUSTRIALE

LICEO SCIENTIFICO OPZIONE SCIENZE APPLICATE

FRANCESCO GIORDANI



VIA LAVIANO, 18 - 81100 CASERTA - CENTRALINO 0823.327359 - FAX 0823.325655

E_MAIL CETF02000X@ISTRUZIONE.IT - SITO WEB: WWW.GIORDANICASERTA.IT

COD. ISTITUTO CETF02000X - DISTRETTO SCOLASTICO N.12 - C.F. 80009010614

Prot. n° 1837/c14g del 06-03-2014

tecnologia informatica

Spett.le Ditta
TECNOINFISSI s.r.l.
Via Appia Antico - Lo Uttero
81100 Caserta.
Fax 0823450907
e-mail: infissi.antonio@gmail.com

OGGETTO: RICHIESTA DI PREVENTIVO PER BOX METALLICO CUSTODIA COMPUTER MAC MINI.

Cl. 2380E2B219

Alle condizioni indicate di seguito vogliate farci pervenire la Vs. migliore offerta per realizzazione fornitura e posa in opera di box metallico di seguito descritto:

- Dimensioni 220x220x45;
- Struttura realizzata con prfilati ad "U" zincati sezione 45x45x5 tranciati a 45° e accoppiati tramite saldatura a filo continuo;
- Chiusura posteriore tramite lamiera zincata 20/10 con predisposizione fori per fissaggio a parete;
- Chiusura superiore tramite tondino $\Phi 10$ mm con piastrina ed occhiello per bloccaggio tramite luccetto;
- Seri di fori lungo i bordi 4 mm per areazione;
- Serie di distanziatori interni per distanziare il computer dai bordi;
- Trattamento con granigliatura e verniciatura di colore nero con polveri epossidiche termoindurenti a 180°;
- Posa in opera a muro;
- Lucchetto di sicurezza tipo a baionetta 50x40 Lgambo 15.

Si allegano disegni tecnici di progetto.

Quantità: 56

Note importanti:

- a) indicare nell'offerta il periodo di tempo necessario per la fornitura del materiale;
- b) i prezzi devono essere IVA inclusa;
- c) la eventuale fornitura deve prevedere imballo, trasporto, scarico merci franco nostri locali Vs. completo carico;;
- d) installazione completo carico;
- e) l'offerta deve essere corredata di depliant illustrativi dei materiali offerti;
- f) l'offerta deve pervenire improrogabilmente entro le ore 13 del 12/03/2013 a mezzo FAX al numero 0823325655, e-mail all'indirizzo cetf02000x@pec.istruzione.it o consegnata direttamente all'ufficio protocollo

Condizioni per il pagamento

Il pagamento della eventuale fornitura sarà effettuato quando tutte le condizioni sotto riportate risulteranno soddisfatte:

- 1) Completa corrispondenza tra ordine e materiale fornito;
- 2) Ordine completamente evaso;
- 3) Esito favorevole del collaudo funzionale;

Indirizzi: Chimica, materiali e biotecnologie - Eletttronica ed Elettrotecnica
Informatica e telecomunicazioni - Meccanica e Meccatronica - Trasporti e logistica

- 4) Fornitura completa della documentazione contabile secondo quanto disposto dalla vigente normativa di legge;
- 5) **Tutti il materiale offerto dovrà essere conforme a quanto stabilito dalla normativa vigente.**
- 6) Obbligo di regolarità contributiva DURC. Il pagamento potrà avvenire solo se dal DURC la Ditta/Società risulta in regola con gli obblighi contributivi. Questa Amministrazione acquisirà per via informatica il DURC come previsto dalla Legge n.2 del 28/01/09 art. 16 bis comma 10.
- 7) La fattura dovrà contenere in coda quanto di seguito riportato, pena il mancato pagamento della stessa: "IL PRESENTE CREDITO NON E' CEDIBILE NE' SUSCETTIBILE DI MANDATO SPECIALE ALL'INCASSO".
- 8) L'autocertificazione della Ditta /società degli estremi del conto corrente postale o bancario dedicato (codice IBAN) , le generalità e il codice fiscale delle persone delegate ad operare sullo stesso.

Distinti saluti



Il Dirigente Scolastico

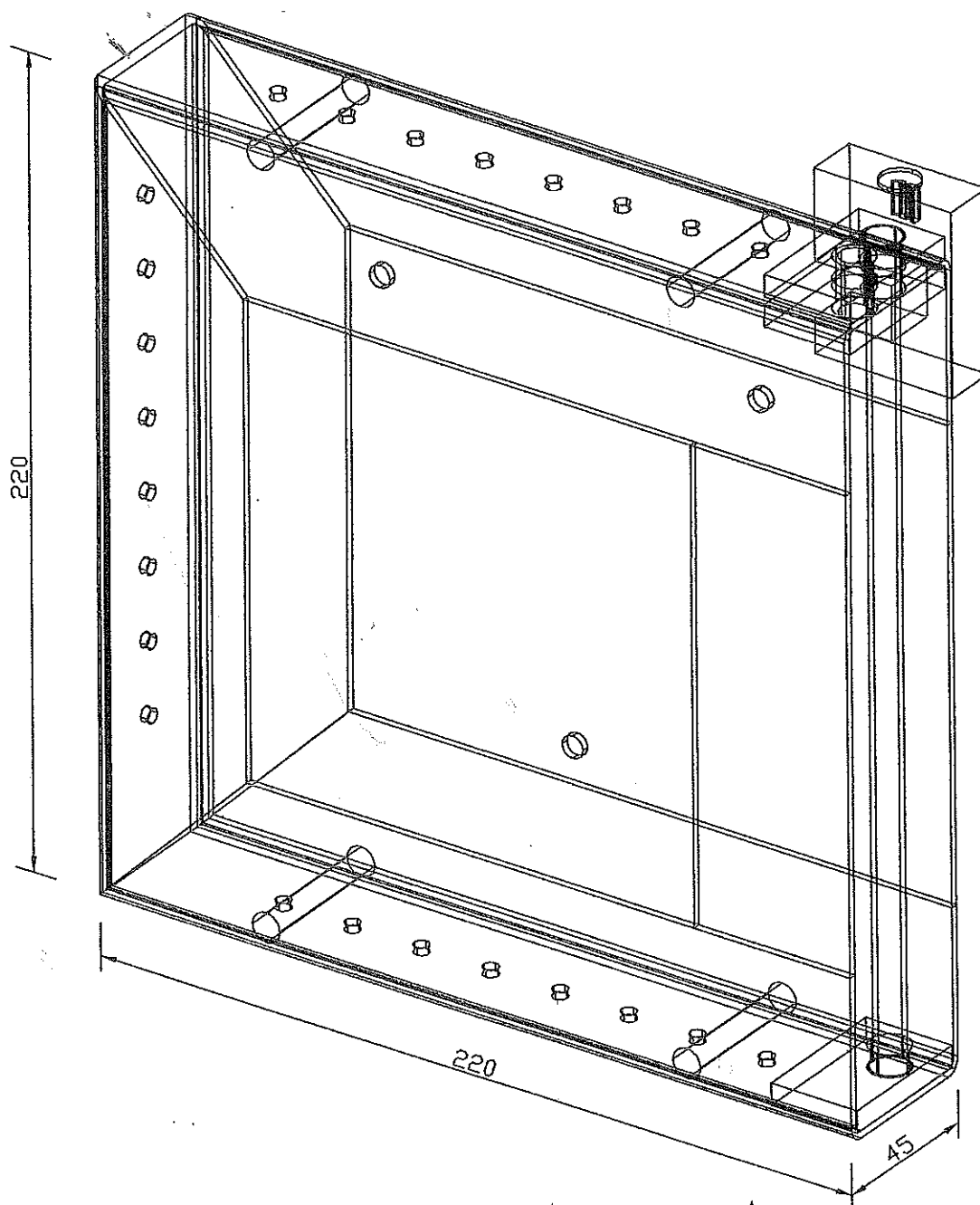
dott.ssa Antonella SERPICO

Allegati:

- **Allegato 1:** INFORMAZIONI RICHIESTE AI FINI DELL'AQUISIZIONE DEL DURC AI SENSI DELLA LEGGE N° 183 DEL 12 NOVEMBRE 2011;
- **Allegato 2:** DICHIARAZIONE SOSTITUTIVA AI SENSI D.P.R. 445/2000 E DELLA L. 136/2010 TRACCIABILITA' DEI FLUSSI FINANZIARI;
- **Allegato 3:** Dichiarazione sostitutiva art. 46 e 47 DPR 445/2000

CONTENITORE BLINDATO PER MAC MINI
DIMENSIONI 220x220x45 mm

ASSONOMETRIA WIREFRAME

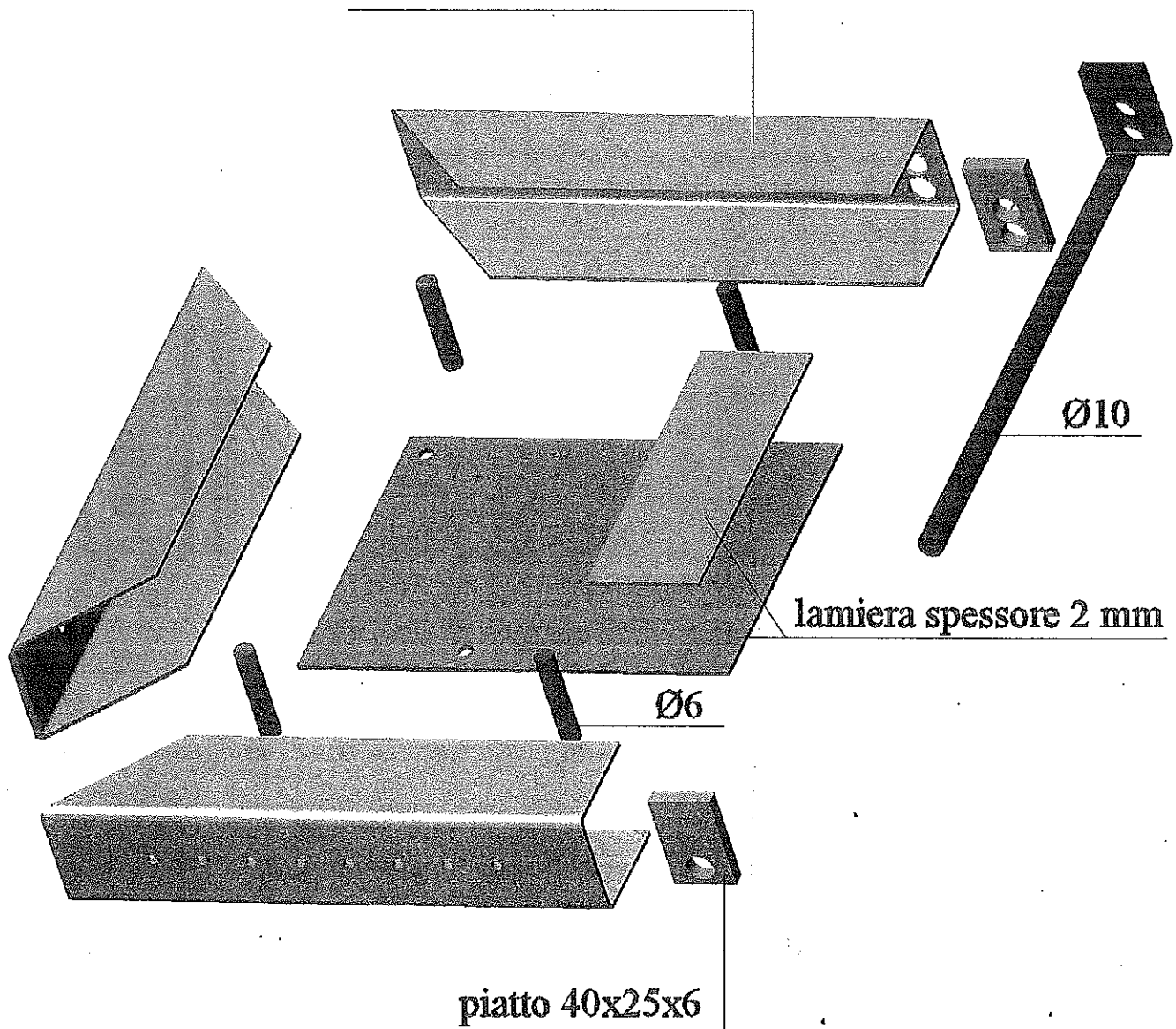


progetto arch.
Francesco Colussi
febbraio 2014

**CONTENITORE BLINDATO PER MAC MINI
DIMENSIONI 220x220x45 mm**

ESPLOSO ASSONOMETRICO

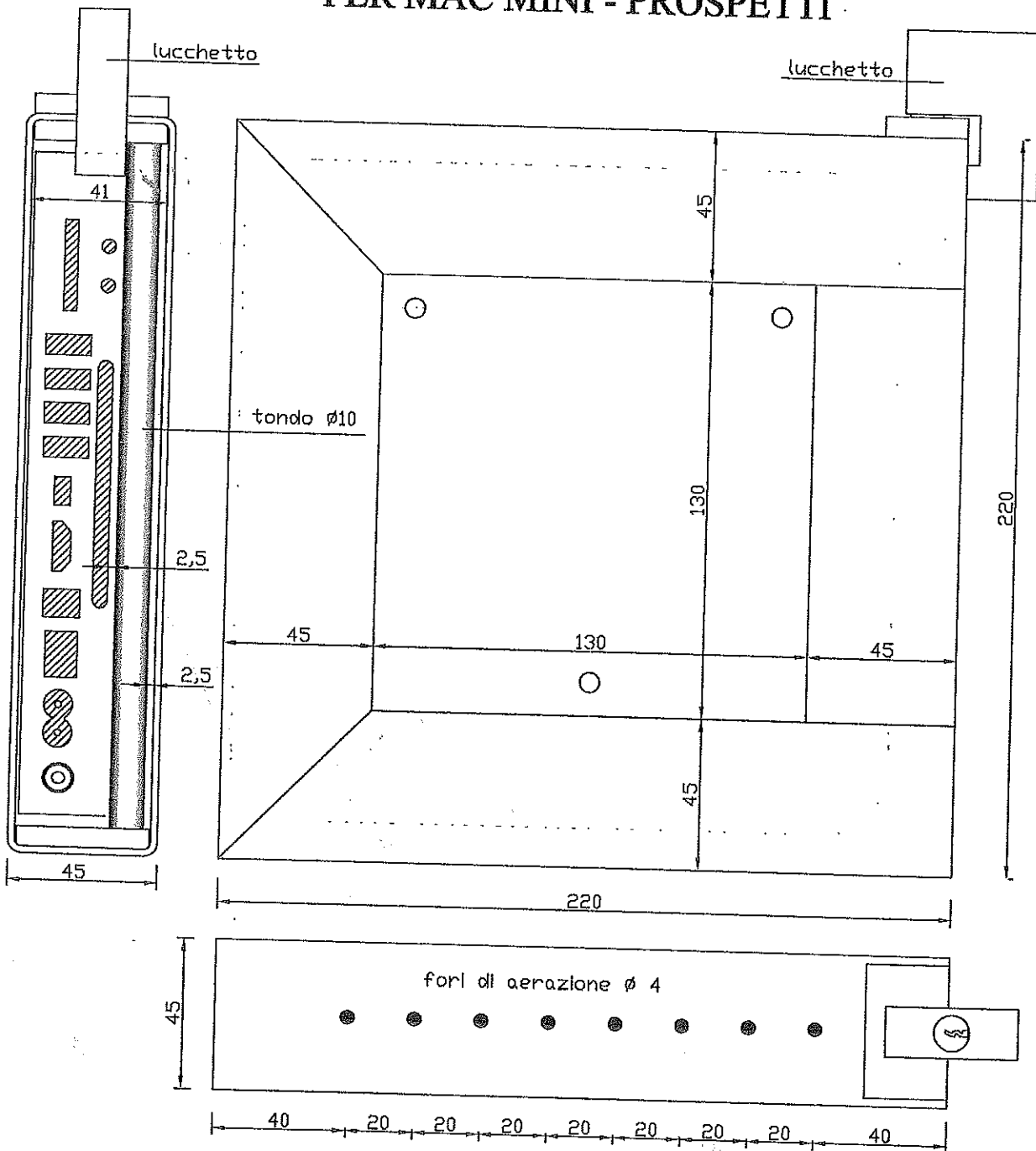
**profilo a U 45x45x45
spessore 2 mm**



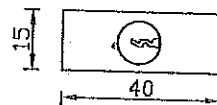
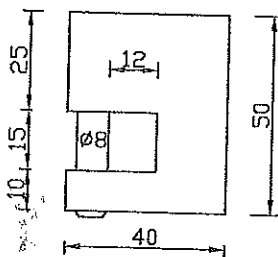
**progetto arch.
Francesco Colussi
febbraio 2014**

SCENZE APPLICA

CONTENITORE BLINDATO PER MAC MINI - PROSPETTI

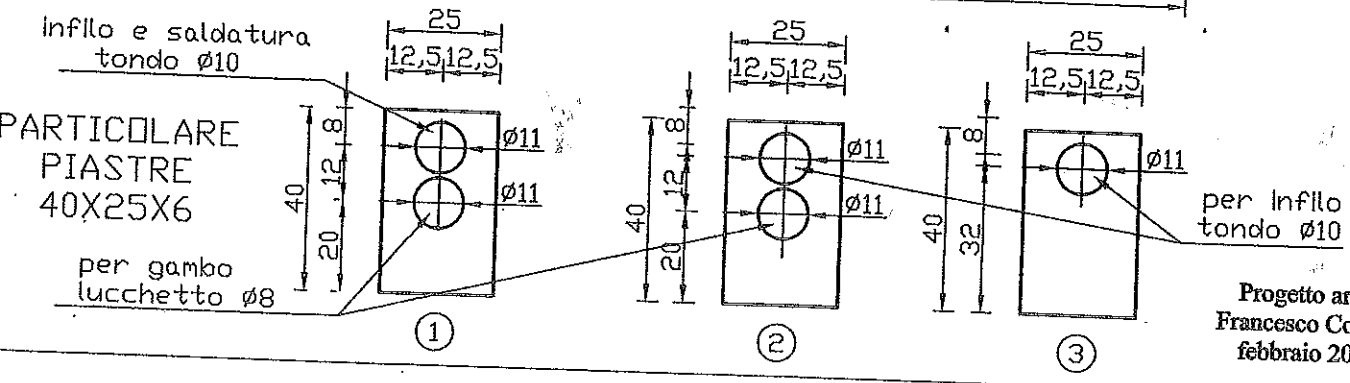
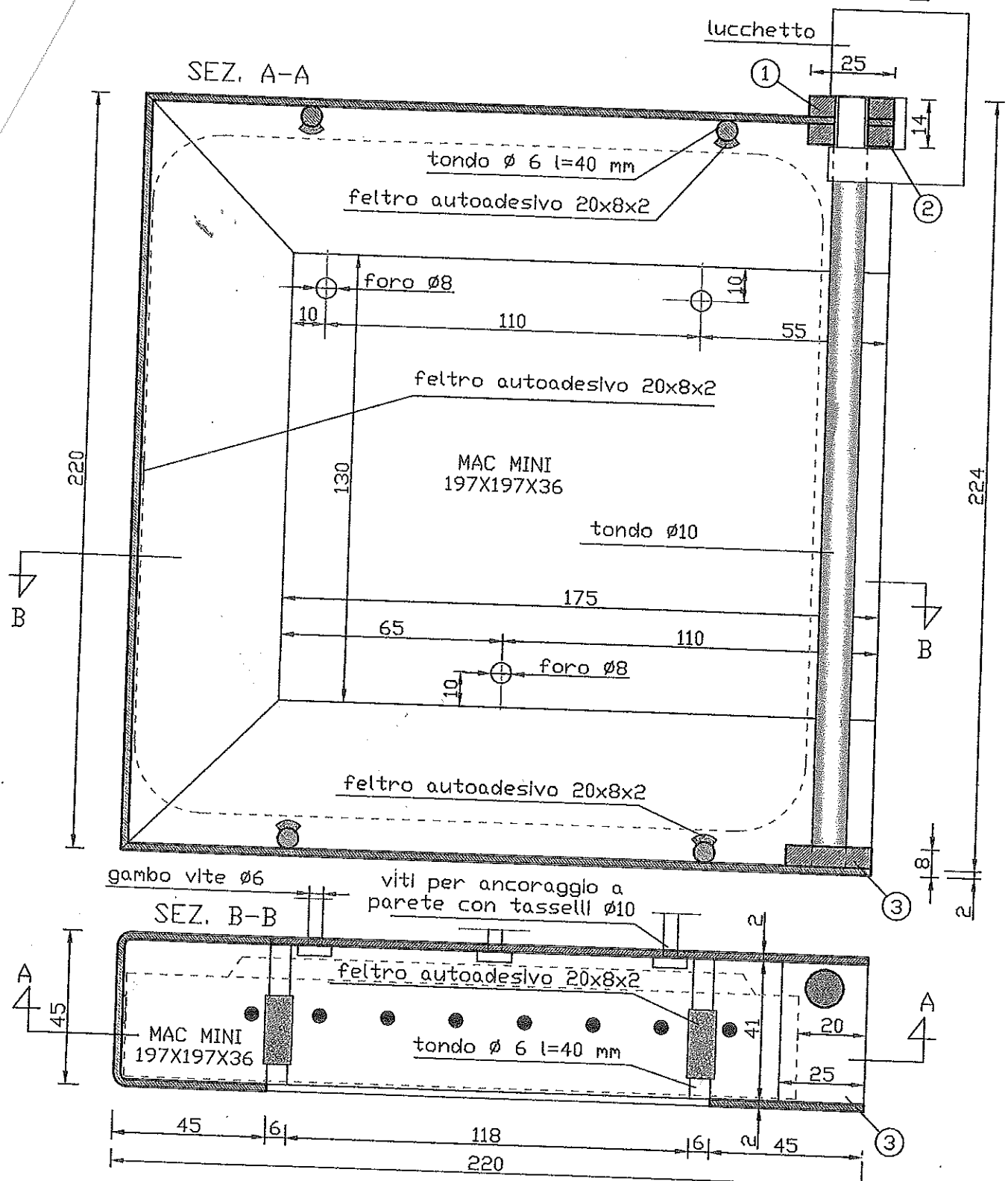


LUCCHETTO
A BAIONETTA
IN OTTONE



progetto arch.
Francesco Colussi
febbraio 2014

CONTENITORE BLINDATO PER MAC MINI - SEZIONI E PARTICOLARI



Progetto arch.
Francesco Colussi
febbraio 2014